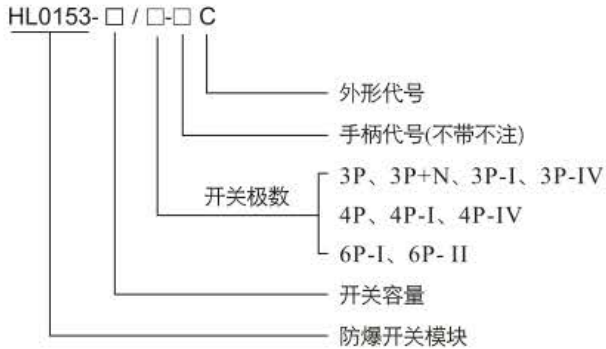


## ■ 型号含义



注：部分开关可根据要求定制。

## ■ 适用范围

1. 1区、2区危险场所；
2. ⅡA、ⅡB、ⅡC类爆炸性气体环境；
3. 有腐蚀气体环境。

## ■ 产品特点

1. 外壳采用定制工程塑料制成，具有强度高、耐腐蚀等性能；
2. 开关模块具有弹簧蓄能瞬时释放的加速机构实现了快速接通或分断；
3. 开关应与增安型壳体配套使用，不可单独使用于爆炸性气体环境。

## ■ 主要技术参数

防爆标志	使用环境温度	工作温度	极数
Ex db eb ⅡC Gb	-40℃~+40/55℃	-40~+70℃	2, 3, 4, 6

\*: 订购时需提出。

使用类别	开关开断容量(A)				端子截面积 (mm <sup>2</sup> )	额定绝缘 电压U <sub>i</sub> (V)	额定冲击耐受 电压U <sub>imp</sub> (kV)	额定短时耐受 电流I <sub>cw</sub> (kA)	额定短路接通 能力I <sub>cm</sub> (kA)	熔断器 短路保护	熔断器 保护特性
	AC230V	AC400V	AC500V	AC690V							
AC-23 AC-3 AC-11	25	25	20	16	2×1.5~4	800	6	3	4	20kA 500V/35A (25A)	gG
	40	40	40	32	2×10			3	4	20kA 500V/63A (40A)	
	80	80	80	63	2×16~25			10	17	50kA 500V/160A (80A)	
	180	180	150	125	2×50~95			10	17	50kA 500V/250A (180A)	

### 产品选型

产品图样	方案	额定电流 (A)	型号规格
		25	HL0153-25/3P-□C
		40	HL0153-40/3P-□C
		80	HL0153-80/3P-□C
		180	HL0153-180/3P-□C
		25	HL0153-25/4P-□C
		40	HL0153-40/4P-□C
		80	HL0153-80/4P-□C
		180	HL0153-180/4P-□C
		25	HL0153-25/3P+N-□C
		40	HL0153-40/3P+N-□C
		80	HL0153-80/3P+N-□C
		180	HL0153-180/3P+N-□C
		25	HL0153-25/3P-IV-□C
		40	HL0153-40/3P-IV-□C
		80	HL0153-80/3P-IV-□C
		180	HL0153-180/3P-IV-□C
		25	HL0153-25/3P-I-□C
		40	HL0153-40/3P-I-□C
		80	HL0153-80/3P-I-□C
		180	HL0153-180/3P-I-□C
		25	HL0153-25/4P-IV-□C
		40	HL0153-40/4P-IV-□C
		80	HL0153-80/4P-IV-□C
		180	HL0153-180/4P-IV-□C
		25	HL0153-25/4P-I-□C
		40	HL0153-40/4P-I-□C
		80	HL0153-80/4P-I-□C
		180	HL0153-180/4P-I-□C
		25	HL0153-25/6P-I-□C
		40	HL0153-40/6P-I-□C
		80	HL0153-80/6P-I-□C
		180	HL0153-180/6P-I-□C
		25	HL0153-25/6P-II-□C
		40	HL0153-40/6P-II-□C
		80	HL0153-80/6P-II-□C
		180	HL0153-180/6P-II-□C

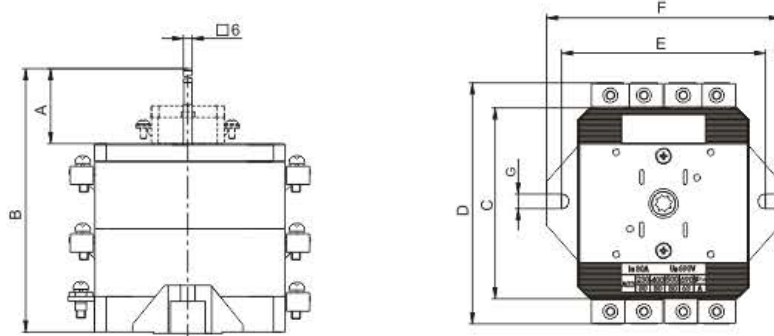
注：表中□代表手柄的选型(不带注)，选型见下表：

手柄代号	手柄特征描述	适用电流范围(A)	手柄代号	手柄特征描述	适用电流范围(A)
S3301	标准型(黑色)	25、40、80	S3303	标准型(黑色)	25、40、80
S3302	急停型(红/黄色)	25、40、80	S3304	急停型(红/黄色)	25、40、80
S3201	标准型(黑色)	180	S3203	标准型(黑色)	180
S3202	急停型(红/黄色)	180	S3204	急停型(红/黄色)	180

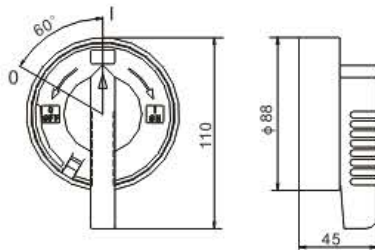
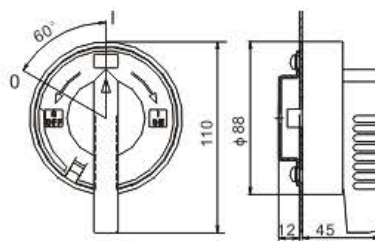
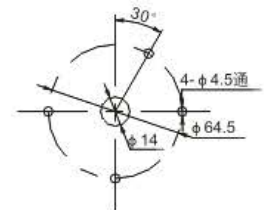
用于负荷隔离开关

用于安全开关

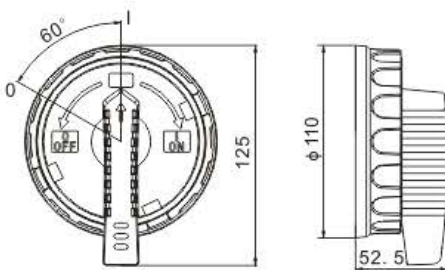
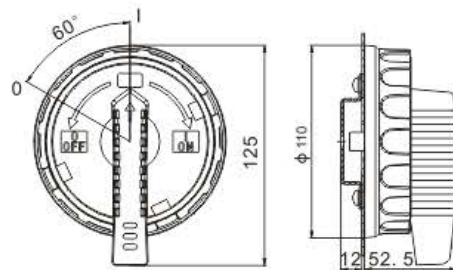
注：HL0153-16开关模块代号简要说明见P G/11-13。

**■ 开关模块外形及安装尺寸**


极数	25A							40A							80A							180A							
	A	B	C	D	E	F	G	A	B	C	D	E	F	G	A	B	C	D	E	F	G	A	B	C	D	E	F	G	
3P	39	105						67	155						73	203						71	232						
4P	39	105						67	155						73	203						71	232						
3P+N	39	105						67	155						73	203						71	232						
3P-IV	39	105						41	155						47	203						45	232						
3P-I	55	140	50	71	72	80	5.5	41	155	73	117	113	125	6.5	47	203	131	178	140	160	10	45	232	146	200	170	192	12	
4P-IV	55	140						41	155						47	203						45	232						
4P-I	55	140						41	155						47	203						45	232						
6P-I	37	140						43	185						40	243						39	285						
6P-II	37	140						43	185						40	243						39	285						

**■ 开关手柄外形及安装尺寸**

 用于防爆负荷隔离开关  
HLBCK08-25、40、80

 用于防爆安全开关  
HLBCK07-25、40、80


开孔尺寸


 用于防爆负荷隔离开关  
HLBCK08-180

 用于防爆安全开关  
HLBCK07-180